



M12 Ca Weigher



NL

- Weger met 12 lange weegschalen speciaal voor het wegen van lange producten zoals wortelen.
- Lange trilgoten met bewegend tussenschot om blokkeren door het product te vermijden.
- Verschillende afvoersystemen mogelijk.
- Te combineren met alle verpakkingsmachines.
- Eenvoudige bediening middels touchscreen.

DE

- Waage mit 12 lange Behälter spezial für das wiegen von lange Produkte wie Karotten.
- Lange Vibrierrinnen mit bewegender zwischen panel um das blockieren durch das produkt zu vermeiden.
- Verschiedene Abtransportsysteme sind möglich.
- Zu kombinieren mit allen Arten Verpacker.
- Zu bedienen mittels Touchscreen.

EN

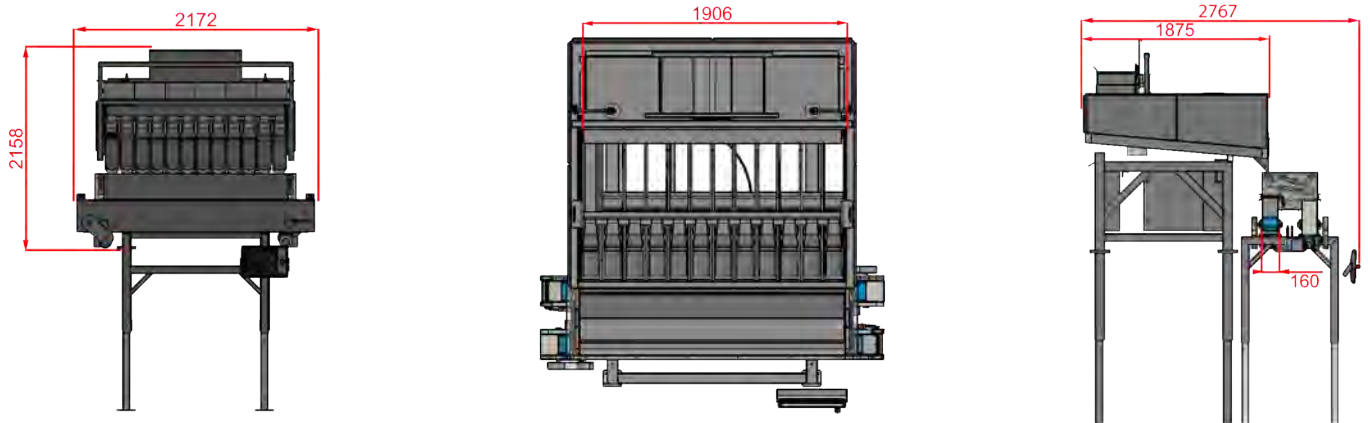
- Weigher with 12 long weigh buckets specially built for long products like carrots and parsnips.
- Long vibrating lanes with moving panel in between to prevent blocking by the product.
- Different discharge systems possible.
- To combine with all kinds of packing systems.
- User friendly touchscreen.



M12 Ca Weigher

NL Specificaties:	DE Spezifikationen:	EN Specifications:	
Weegbereik:	Wiegebereich:	Weighing range:	250 g - 5kg *
Capaciteit bij 1kg tot:	Leistung mit 1kg bis zu:	Capacity at 1kg up to:	50 pcs/min *
Inhoud weegbak:	Inhalt von dem Behälter:	Capacity of the bucket:	8 ltr
IP-beschermingsklasse	IP-Schutzklasse	IP-rating	IP54
Lucht consumptie: (geconditioneerde droge lucht)	Luftverbrauch: (konditionierte trockene Luft)	Air consumption: (conditioned dry air)	150 L/min
Voedingsspanning:	Spannungsdaten:	Supply voltage:	3 x 400V/50Hz+N+GND
Stroomverbruik:	Anschlusswert:	Powerconsumption:	4.6 kW
Gewicht van de machine:	Gewicht der Maschine:	Weight of the machine:	1600 kg

* Afhankelijk van product en afvoersysteem. Abhängig von Produkt und Entladesystem. Depends on product and discharge system.



- Manter behoudt zich het recht om apparatuur te wijzigen. - Änderungen an die Maschinen behält Manter sich vor. - Manter reserves the right to change the equipment. -



**KEVIN WOODS
MACHINERY**

Office
The Inch, Balbriggan,
Dublin,
Ireland

Phone: +353 1 841 3880

Email: info@kevinwoodsmachinery.ie
www.kevinwoodsmachinery.ie