



M8 Weigher



NL

- Weger met 8 weegschalen voor het wegen van verschillende producten.
- Optimale combinatie wordt gekozen uit de gevulde schalen, hierdoor nauwkeurig en snel.
- Verschillende afvoersystemen mogelijk.
- Te combineren met alle verpakkingsmachines.
- Eenvoudige bediening middels touchscreen.

DE

- Waage mit 8 Wiegebehälter für das wiegen von verschiedenen Produkte.
- Eine optimale whal wird errechnet aus die befüllte behälter, dadurch is die Waage genau und schnell.
- Verschiedene Abtransportsysteme sind möglich.
- Zu kombinieren mit allen Arten Verpacker.
- Zu bedienen mittels Touchscreen.

EN

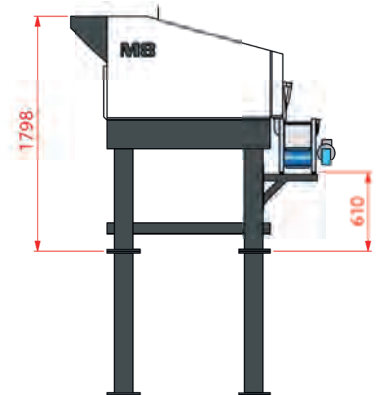
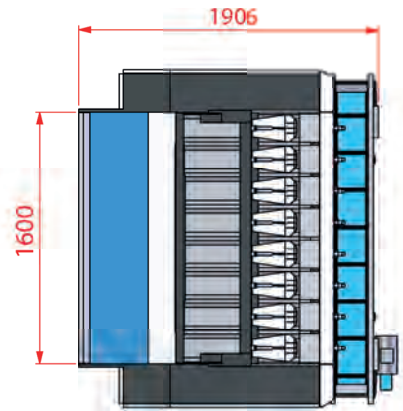
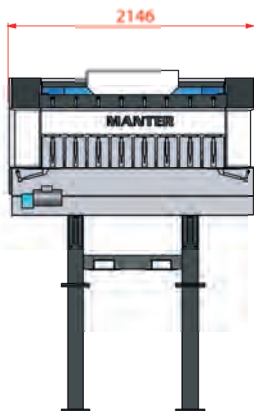
- Weigher with 8 weighing buckets for weighing various products.
- By choosing an optimal combination out of the filled buckets, the weigher has a high accuracy and speed.
- Different discharge systems possible.
- To combine with all kinds of packing systems.
- User friendly touchscreen.



M8 Weigher

| NL Specificaties: | DE Spezifikationen: | EN Specifications: | |
|---|--|---|---------------------|
| Weegbereik: | Wiegebereich: | Weighing range: | 250 gr - 10 kg * |
| Capaciteit bij 2,5kg tot: | Leistung mit 2,5kg bis zu: | Capacity at 2,5kg up to: | 35 pcs/min * |
| Inhoud weegbak: | Inhalt vom dem Behälter: | Capacity of the bucket: | 6 ltr |
| IP-beschermingsklasse | IP-Schutzklasse | IP-rating | IP54 |
| Lucht consumptie: (geconditioneerde droge lucht) | Luftverbrauch: (konditionierte trockene Luft) | Air consumption: (conditioned dry air) | 100 L/min |
| Voedingsspanning: | Spannungsdaten: | Supply voltage: | 3 x 400V/50Hz+N+GND |
| Stroomverbruik: | Anschlusswert: | Powerconsumption: | 3,4 kW |
| Gewicht van de machine: | Gewicht der Maschine: | Weight of the machine: | 1250 kg |

* Afhankelijk van product en afvoersysteem. Abhängig von Produkt und Entladesystem. Depends on product and discharge system.



- Manter behoudt zich het recht om apparatuur te wijzigen. - Änderungen an die Maschinen behält Manter sich vor. - Manter reserves the right to change the equipment. -

